

# GUIA DE ORIENTAÇÃO DE MONTAGEM

COMPONENTES		DELTAS ATENDIMENTO		DELTA VEIO ESQUERDO		DELTA PENINSULAR		DELTA PAINEL	
ITEM	IMAGEM	QTD	QTD	QTD	QTD	QTD	QTD	QTD	QTD
A	BUCHA AMER M6 X 13	12	14	12	14	11	11	14	14
B	PASSA FIO Ø6/0	3	3	2	2	2	2	3	3
C	NIVELADOR 1,4" X 3,4"	8	10	6	6	10	10	10	10
D	PAR M6 X 12	2	10	4	10	2	2	2	10
E	TAMBOR MINIFIX	24	16	16	16	8	8	24	16
F	MINIFIX	24	16	24	16	8	8	24	16
G	TAPA FLUJO	24	16	24	16	8	8	24	16
H	PAR M6 X 40	0	0	0	0	3	3	0	0

## RECOMENDAÇÕES

### Cuidados na montagem

Iniciar a montagem forrando o chão com a própria embalagem do produto, para que não cause nenhum dano ao produto durante a montagem.

### Manutenção e limpeza

Não utilizar produtos abrasivos como solventes, lixas... Para a limpeza utilizar flanela limpa e seca.

### Exposição

Evite colocar o móvel em exposição ao sol, e próximo a fonte de calor.  
Não expor o móvel a ação de líquidos ou ambientes com umidade excessiva.

\*Espécies arbóreas utilizadas: Eucalyptus spp ou Pinus spp

\*Os materiais desse produto podem ser reutilizados, como espuma, madeira, plástico, tecido, pistão e metais.

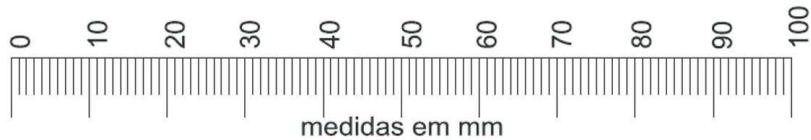
\*A madeira utilizada é proveniente de manejo florestal certificado FSC® e uso limitado de substâncias perigosas.

\*Ao descartar nosso produto recomendamos: reciclagem de material.

### Informações gerais

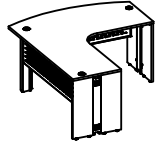
Para maiores informações sobre a montagem e desmontagem, em casos para acionar a garantia do produto ou ainda em necessidade de assistência técnica, por favor entrar em contato com o logista onde foi efetuada a compra.

Utilizar a régua abaixo para medir os componentes.

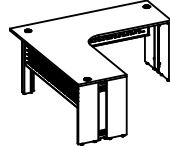


## MESAS DELTA ATTUALE

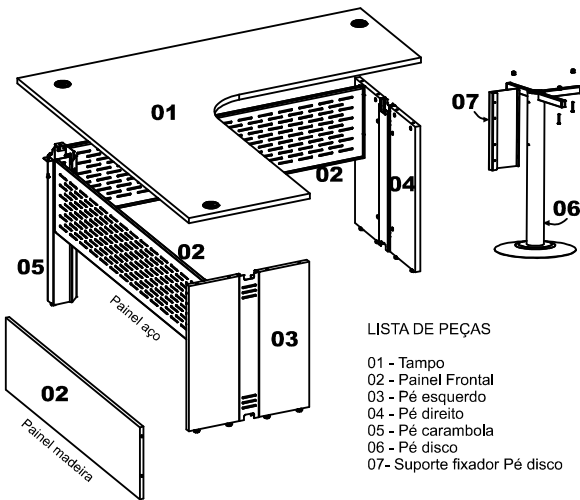
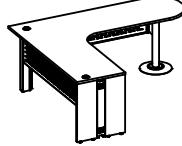
DELTAS ATENDIMENTO  
PAINEL AÇO E MADEIRA  
ESQUERDA E DIREITA



DELTA VEIO ESQUERDO  
PAINEL AÇO E MADEIRA



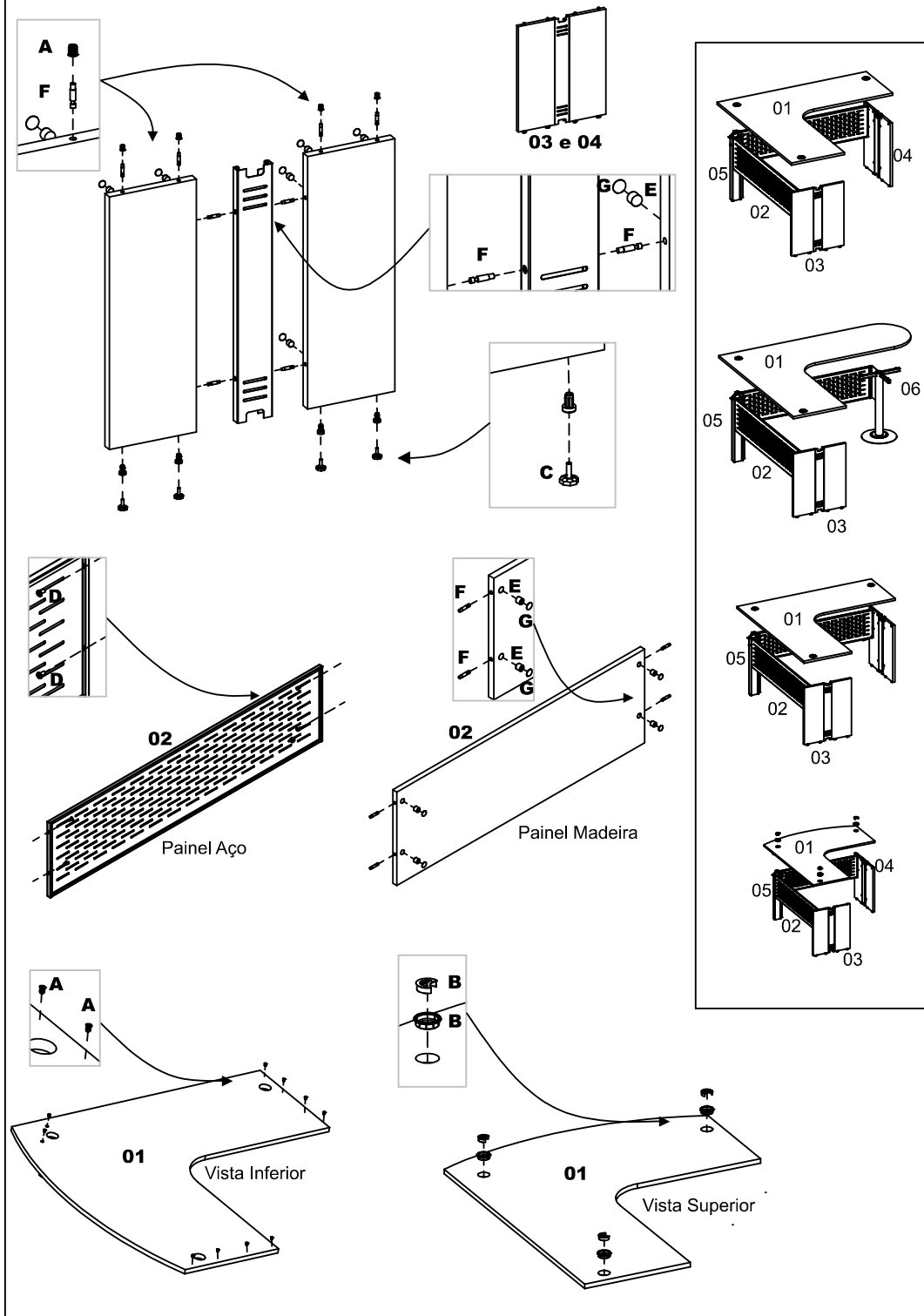
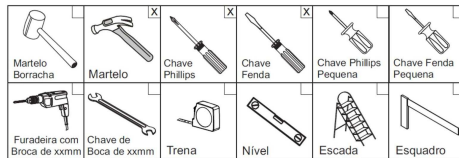
DELTAS PENINSULAR  
PAINEL AÇO E MADEIRA  
ESQUERDA E DIREITA



### LISTA DE PEÇAS

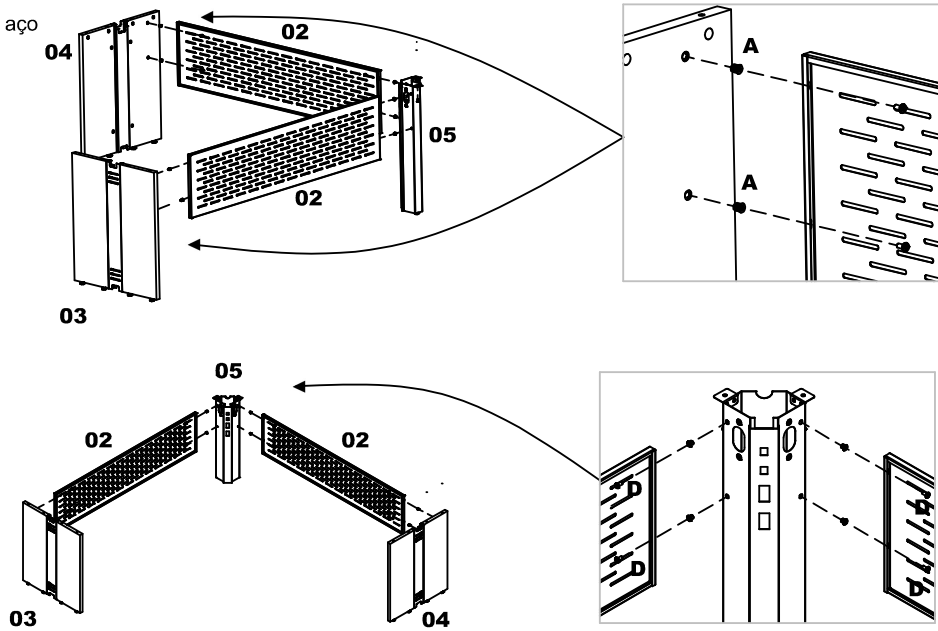
- 01 - Tampo
- 02 - Painel Frontal
- 03 - Pé esquerdo
- 04 - Pé direito
- 05 - Pé carambola
- 06 - Pé disco
- 07 - Suporte fixador Pé disco

Abaixo sinalizados, as ferramentas não fornecidas, mas necessárias para a montagem do produto.



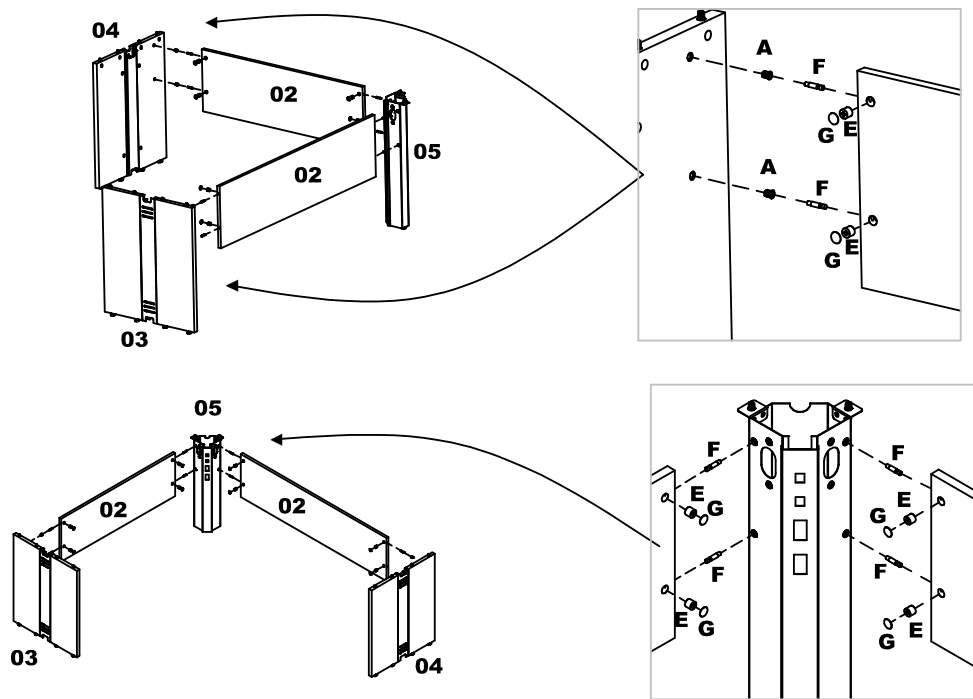
## 02

Painel aço



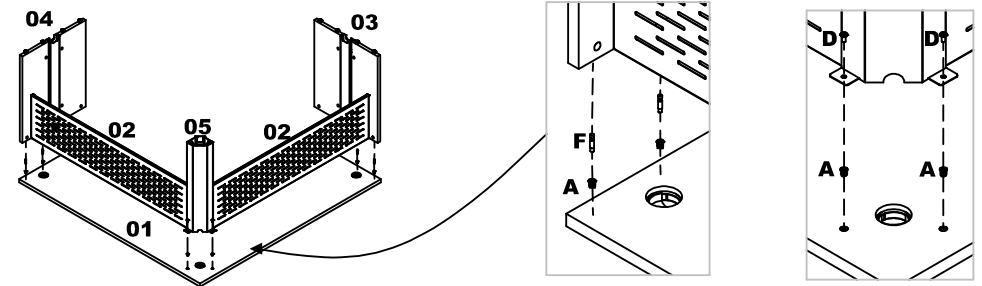
## 03

Painel Madeira



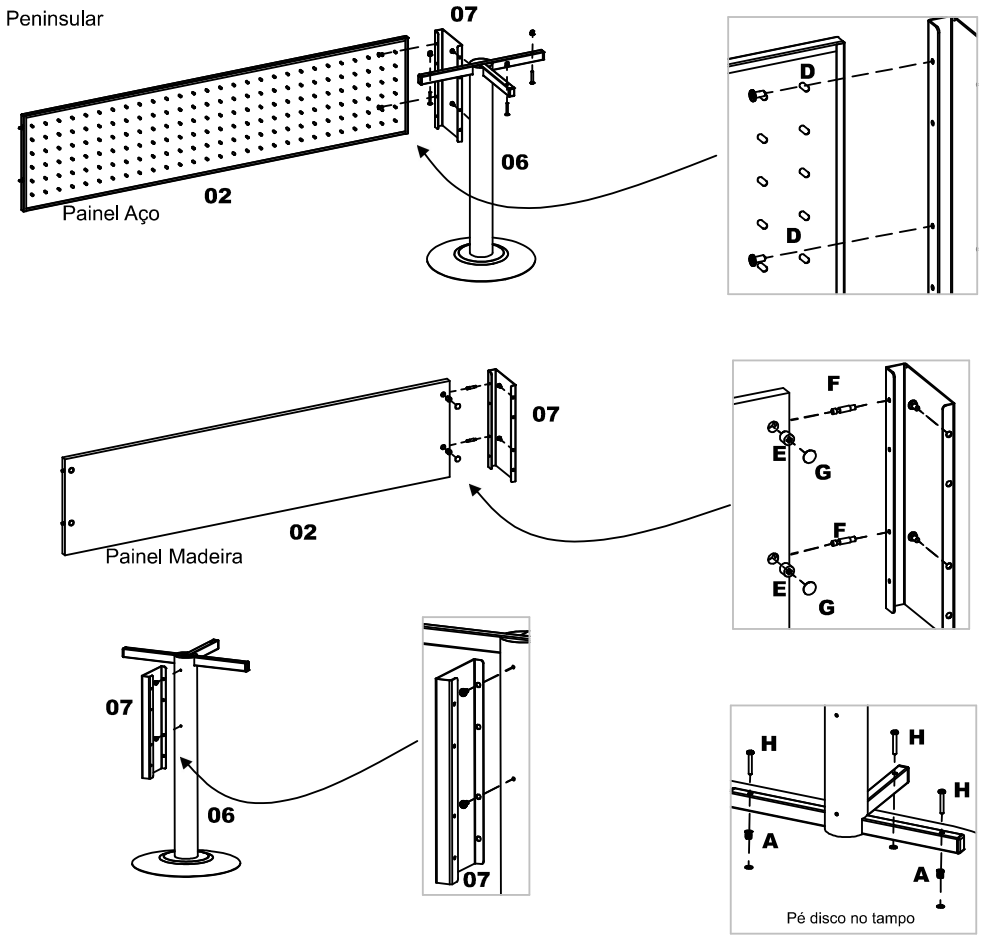
## 04

Colocação do Tampo



## 05

Peninsular



Pé disco no tampo